



Plynová stolička* Gas Stock Pot Range

STP-10



GASTRO 

 **HAAL**



Plynová stolička* Gas Stock Pot Range

STP-10

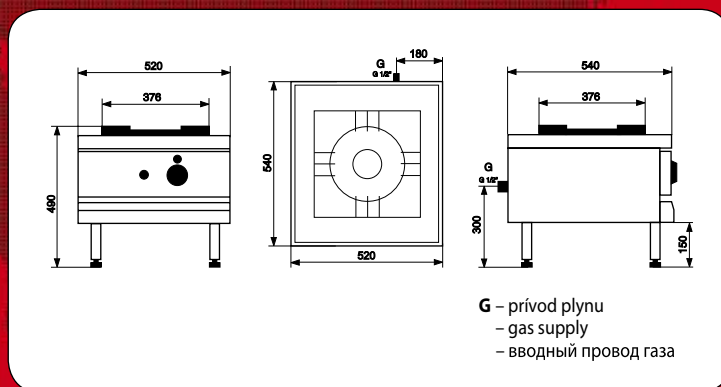
SK Plynová stolička STP-10 sa používa vo veľkokuchyniach a podnikoch rýchleho stravovania na ohrievanie a prípravu jedál. Zariadenie je vyrobené z potravinársky nezávadného nerezového materiálu. Stolička je vybavená stavacími nožičkami na vyrovnanie nerovnosti podlahy. Horák je vybavený termoelektrickou poistkou a piezoelektrickým zapalovačom.

GB The STP-10 gas stock pot range is used in large-scale kitchens and fast food facilities to heat and prepare food. The unit is made of food safe stainless steel. This stock pot range has adjustable bases to accommodate uneven floors. The gas burner is equipped with a thermoelectric safety device and piezoelectric ignition.

RU Газовый стул STP-10 используется на кухнях и заведениях быстрого питания для обогрева и приготовления блюд. Материал конструкции изготовлен из безопасной для пищи хромо - никелированной стали. Стул оснащён специальными ножками для выравнивания пола. Горелка оснащена термоэлектрическим предохранителем и пьезоэлектрической зажигалкой.

Technické údaje / Technical data / Технические данные

Typ / Type / Тип	STP-10
Počet horákov / Number of burners / Количество горелок	1
Menovitý príkon / Rated input / Общий расход мощности	zemný plyn - 10 kW natural gas - 10 kW натуральный газ - 10 kW
Spotreba plynu pri max. príkone / Gas consumption at max. input / Потребление газа во время максимального расходования	1,04 m ³ /h 1,04 m ³ /h 1,04 м ³ /г
Vonkajšie rozmery / External dimensions / Наружный размер	520x540x490 mm
Hmotnosť / Weight / Вес	28 kg / кг



G – prívod plynu
– gas supply
– вводный провод газа

Výrobca si vyhradzuje zmenit bez predchádzajúceho upozornenia modifikácia a vylepšenie svojich výrobkov.

The producer reserves the right to change modification and to improve its products without prior notice.

Изготовитель оставляет за собой право модификации и улучшения качества своих изделий.

Výrobca
producer
производитель
Gastro-haal, spol. s r.o.,
Považská 16, 940 67 Nové Zámky
tel.: +421 / 35 / 6430 115, 6430 117, 6430 390
fax: +421 / 35 / 6426 666
e-mail: gastrohaal@gastrohaal.sk, http://www.gastrohaal.sk

Predajca
seller
продавец